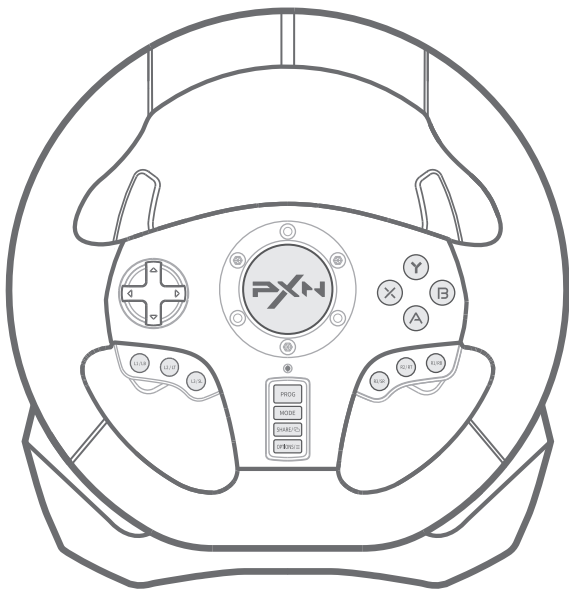


PXN<sup>®</sup> | V9



产品说明书

## 系统要求

支持平台

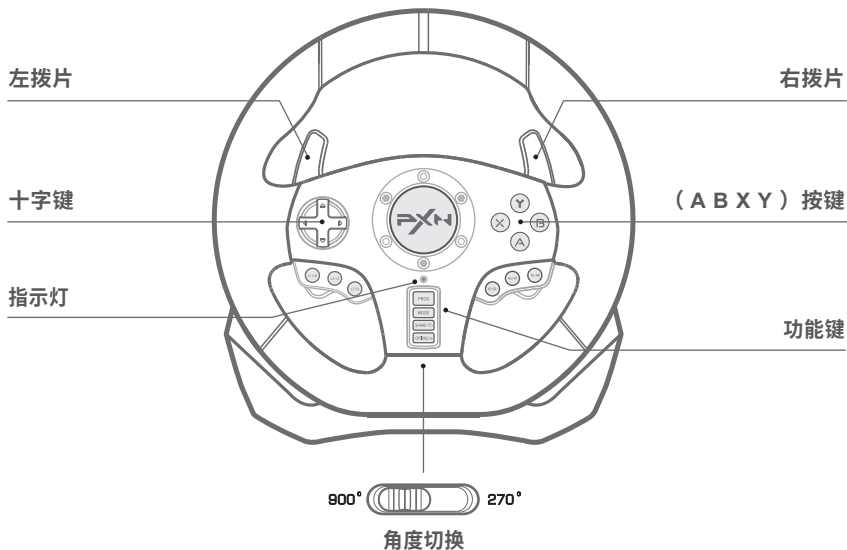
PC电脑 /PS3 /PS4 /XBOX ONE /XBOX SERIES X&S /SWITCH

PC 电脑系统要求

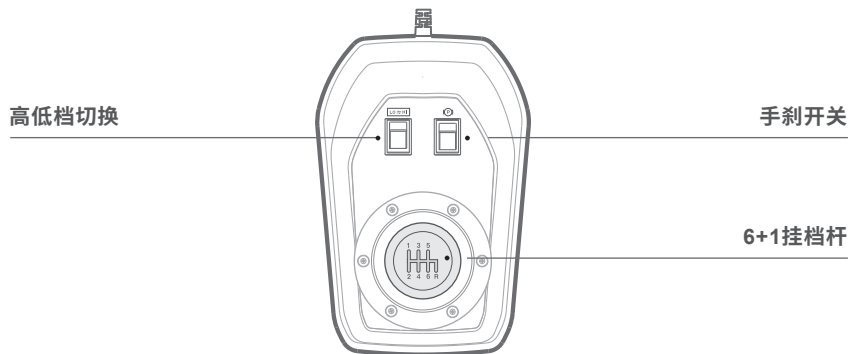
Windows 7 / 8 / 10 / 11

## 产品外观

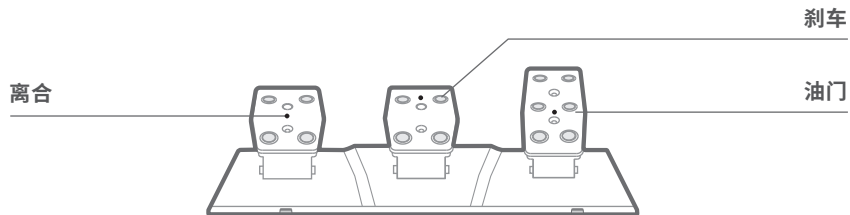
### 游戏方向盘



## 排档杆

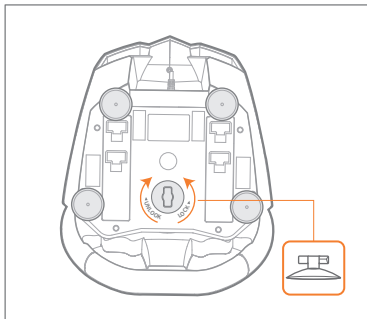


## 脚踏板

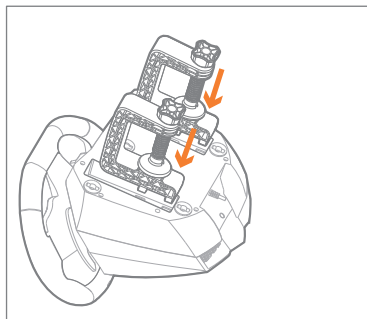


## 固定支架安装

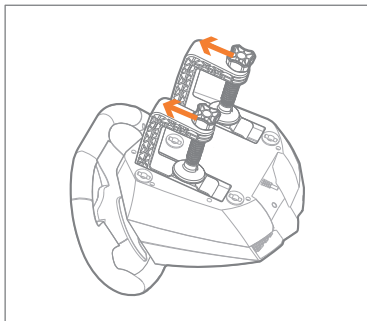
方向盘配有一对固定支架，可安装于桌面上。



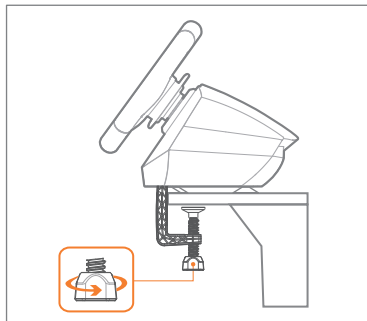
Step 1 将吸盘放入底座卡槽，旋转吸盘锁死



Step 2 旋转固定支架的旋钮，放入方向盘底座卡槽内

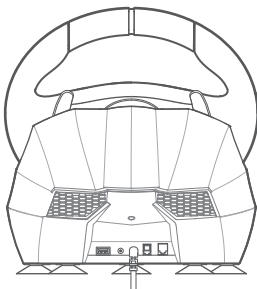


Step 3 顺卡槽轨迹向前卡死



Step 4 将方向盘安放在桌子上，然后旋转固定支架，将其拧紧

## 方向盘接口展示



手柄引导口



耳机孔



USB 线



三脚踏板孔



排档杆孔



如图所示，方向盘接口连接一览

## PC 电脑使用

Step 1 连接使用前请根据需求连接脚踏板以及排档杆。

Step 2 方向盘 USB 主线连接 PC 电脑。

Step 3 成功连接 PC 电脑后方向盘默认为 X - input 模式，红色指示灯长亮。

Step 4 使用 MODE 键切换至对应的模式后进入游戏。

**MODE 键切换模式方法：**



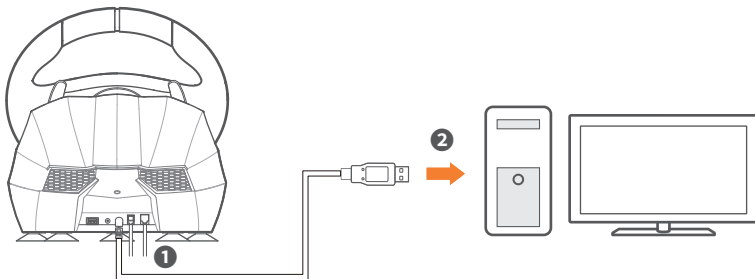
长按 MODE 键 3 秒，红色指示灯开始闪烁时松开按键，红色指示灯再次长亮时切换成功。

### X - input 模式

推荐游戏：《极品飞车 15》及以上版本，《尘埃 2/3/4》、《山脊赛车》等。

### D - input 模式

推荐游戏：《卡车人生》、《欧洲模拟卡车 2》等。



PC 电脑连接示意图

## 方向盘功能检测

在 PC 电脑使用，可打开电脑游戏控制器进行功能自检，具体如下：

**Win7 系统：**打开控制面板 → 查看设备和打印机 → 鼠标右键点击游戏手柄图标 → 游戏控制器设置，点击属性进行功能测试。

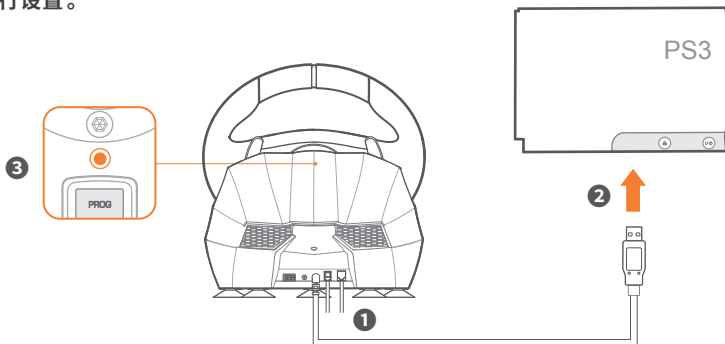
**Win10 系统：**设置 → 设备 → 设备与打印机 → 鼠标右键点击游戏手柄图标 → 游戏控制器设置 → 点击属性进行功能测试。

## PS3 主机使用

Step 1 连接使用前请根据需求连接脚踏板以及排档杆。

Step 2 将方向盘 USB 主线插入 PS3 主机接口，打开 PS3 主机电源。

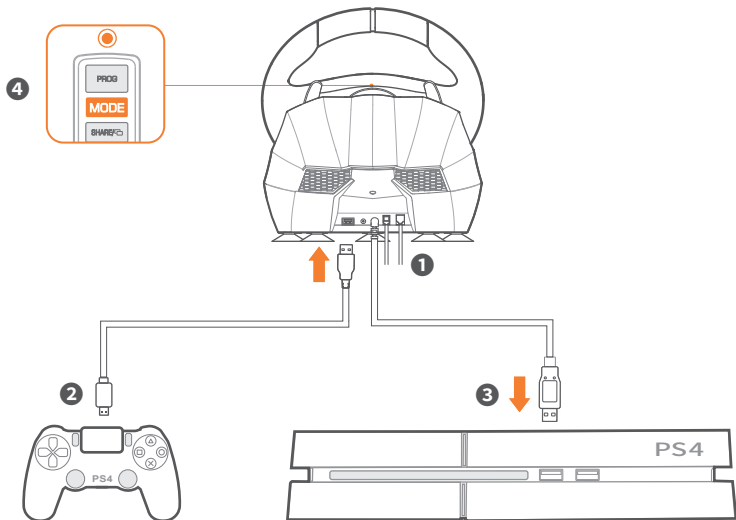
Step 3 连接成功后，方向盘上红色指示灯会长亮，可进入主机开始游戏或对主机的相关功能进行设置。



PS3 主机连接示意图

## PS4 主机使用

- Step 1 连接使用前请根据需求连接脚踏板以及排档杆。
- Step 2 PS4 原装手柄关机后，使用 USB 数据线将 PS4 原装手柄连接到方向盘的 USB 引导口。
- Step 3 将方向盘 USB 主线插入 PS4 主机 USB 接口，打开 PS4 主机电源。
- Step 4 按一下方向盘 MODE 键，连接成功后方向盘红色指示灯长亮。



PS4 主机连接示意图

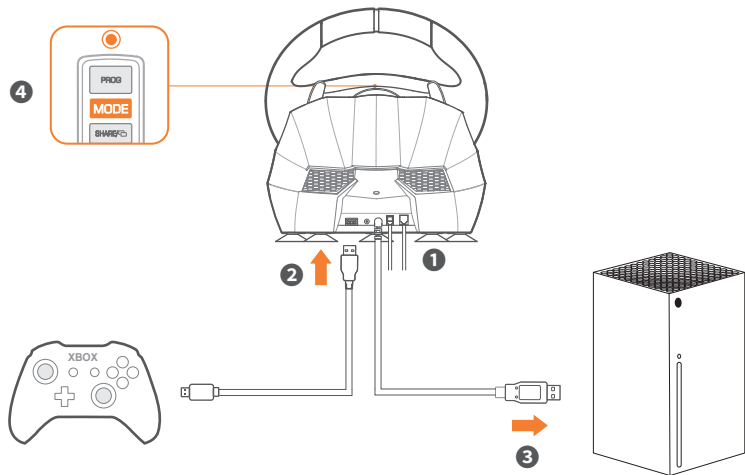
## XBOX ONE/XBOX SERIES X&S主机使用

Step 1 连接使用前请根据需求连接脚踏板以及排档杆。

Step 2 XBOX ONE /XBOX SERIES X&S原装手柄关机后，使用USB数据线将XBOX ONE /XBOX SERIES X&S原装手柄连接到方向盘的USB引导口。

Step 3 将方向盘USB主线插入XBOX ONE /XBOX SERIES X&S主机USB接口，打开XBOX ONE /XBOX SERIES X&S主机电源。

Step 4 按一下方向盘MODE键，连接成功后方向盘红色指示灯长亮。



XBOX SERIES X主机连接示意图

## SWITCH 主机使用

- \* 在 SWITCH 主界面下方，选择 ⚙️ 设置 → 手柄与感应器 → 点击 Pro 手柄的有线连接选项，确保该选项状态为开启状态。

### SWITCH 主机连接

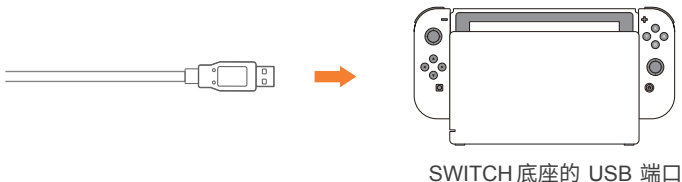
- Step 1 连接使用前请根据需求连接脚踏板以及排档杆。
- Step 2 把 Type-C OTG 转换头插入游戏主机。
- Step 3 将方向盘 USB 主线与 Type-C OTG 转换头连接。
- Step 4 连接成功后方向盘上红色指示灯长亮。

( \*备注：Type-C OTG 转换头需自行购买 )



### SWITCH 底座连接

- Step 1 连接使用前请根据需求连接脚踏板以及排档杆。
- Step 2 把 SWITCH 主机放置在底座上，确保已成功连接。
- Step 3 将方向盘的 USB 主线插到 SWITCH 底座的 USB 口后，打开 SWITCH 主机电源。
- Step 4 连接成功后方向盘上红色指示灯长亮。



## 排档杆功能说明

### ① 高低档切换：

游戏中可设置该键为高低档位切换按键

### ② 手刹开关：

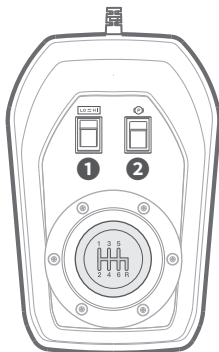
游戏中可设置该键为手刹开关按键

### 低档位：

1、2、3、4、5、6、R1

### 高档位：

7、8、9、10、11、12、R2



## 方向盘高阶设置

iOS 下载：App Store 搜索【PXN方向盘】

安卓下载：[www.e-pxn.com.cn](http://www.e-pxn.com.cn)

在手机端下载【PXN方向盘】App 后，前往产品区探索方向盘高阶设置，更多功能持续升级中。

### 【PXN方向盘】App 功能说明：

- 方向盘转动灵敏度调节
- 方向盘转向有效角度设置
- 游戏预设键位配置
- 方向盘振动调节
- 方向盘按键映射设置
- 方向盘按键测试

## 灵敏度设置

### 高灵敏度

长按“PROG”键，红色指示灯快闪时松手，按下十字键“▲”键，红色指示灯长亮，切换成功。  
(适用于 PS3, PS4, XBOX ONE, XBOX SERIES X&S 平台主机使用)

### 中灵敏度

长按“PROG”键，红色指示灯快闪时松手，按下十字键“◀”键，红色指示灯长亮，切换成功。  
(适用于 PS3, PS4, XBOX ONE, XBOX SERIES X&S 平台主机使用)

### 低灵敏度

长按“PROG”键，红色指示灯快闪时松手，按下十字键“▼”键，红色指示灯长亮，切换成功。  
(适用于 PC 平台主机使用)

## 自定义最大转向有效角度

### 最大转向有效角度

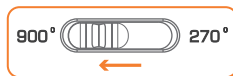
例如，将方向盘最大转向有效角度设置为 180°，此时向左或向右转动 90° 时达到实际最大转向，超过 90° 的转动为无效旋转。

### 设置方法

Step 1 将方向盘转向角度开关拨动到“90°档位”。

Step 2 长按“PROG”键，直到红色指示灯快闪后松开按键。

Step 3 把方向盘转动到想要设定的角度（需大于60°），按下“OPTIONS”键，红色指示灯长亮，设置成功。



## 按键复制功能

**设定键：**左拨片、右拨片、左踏板、中踏板、右踏板、L3、R3、排档杆-高低档位切换、排档杆-手刹开关、排档杆-1~6档、排档杆-R档

**可被复制按键：**A、B、X、Y、L1、L2、R1、R2

### 按键复制方法

Step 1 长按“PROG”键 3 秒，红色指示灯快闪时松开按键。

Step 2 按下设定键，红色指示灯慢闪。

Step 3 按下可被复制按键，红色指示灯长亮，完成按键复制。

### 清除按键复制功能

清除单个按键：

Step 1 长按“PROG”键 3 秒，红色指示灯快闪时松开按键。

Step 2 连续按两次设定键，红色指示灯长亮，清除完成。

清除全部按键：

Step 1 长按“PROG”键 3 秒，红色指示灯快闪时松开按键。

Step 2 长按“OPTIONS”键 4 秒，红色指示灯长亮，所有被复制的按键还原，方向盘转动灵敏度恢复至最高灵敏度。

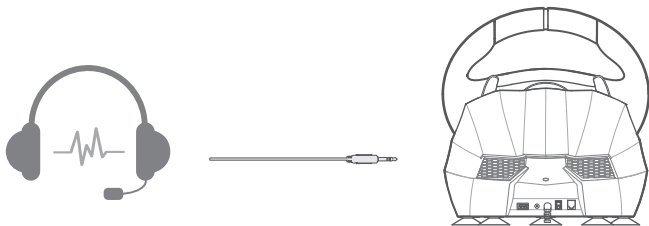
### 备注

长按“PROG”键 3 秒，红色指示灯快闪时松开按键，再按一次“PROG”键退出编辑，之前的数据不变。

长按“PROG”键 3 秒，红色指示灯快闪时松开按键，红色指示灯快闪，此时若无动作，则10秒后自动退出编辑。

## 语音通信功能

方向盘带有耳机和麦克风功能，在PS4、XBOX ONE及XBOX SERIES X&S主机上可使用耳机和麦克风功能进行语音互动。



(注：在XBOX ONE/XBOX SERIES X&S平台中，当方向盘连接挂档杆时，耳机和麦克风功能将受限制)

## 注意事项

- 避免强烈振动、不可自行分拆、改装及修理。
- 避免水或其它液体进入产品内部，以免造成损坏。
- 避免存放于潮湿、高温、油烟等场所。
- 连接和移除设备时，注意用力适中。
- 儿童需在成年人的监护下使用本产品。

## 产品规格

产品型号	PXN-V9
连接方式	有线连接
工作电流	常态下80mA，有振动时小于150mA 带引导手柄时小于500mA
包装尺寸	约 410 * 360 * 307 mm
产品尺寸	约 280 * 340 * 285 mm
本体重量	约 2360 克
使用温度	10-40 °C
使用湿度	20~80 %

“” is a registered trademark of ShenZhen PXN Electronics Technology Co., Ltd

PS4/PS3 is a registered trademark of Sony Computer Entertainment Inc.

Xbox is a registered trademark of Microsoft Corporation.

SWITCH is a registered trademark of Nintendo Co., Ltd.

All trademarks are the property of their respective owner. Technical specifications are subject to change. Information contained herein is subject to change without prior notice. ShenZhen PXN Electronics Technology Co., Ltd. shall not be made liable for any errors that may appear. Please keep this information for later reference.